

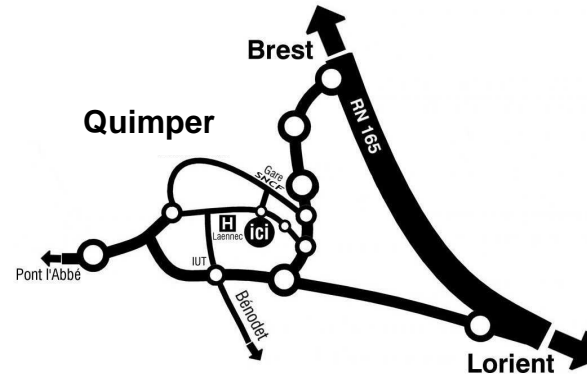
## Service de restauration :



**Internat :** capacité d'accueil 160 places en chambre de 2 à 4 (Garçons) ; 20 places (Filles).



## Clubs (musique, jeux réseau, ...) :



### LYCEE POLYVALENT YVES THEPOT

28, Avenue Yves Thépot  
BP 61439  
29104 QUIMPER CEDEX

Tél : 02 98 90 25 97  
Fax : 02 98 90 47 77

Site : [www.lycee-thepot.org](http://www.lycee-thepot.org)

Pour tout renseignement complémentaire  
(visite de l'établissement, mini-stage...),  
vous pouvez contacter :

**M. Daniel DRÉAU : 02.98.90.96.41**  
DDFTP

# bac pro

Baccalauréat  
Professionnel

Etude et

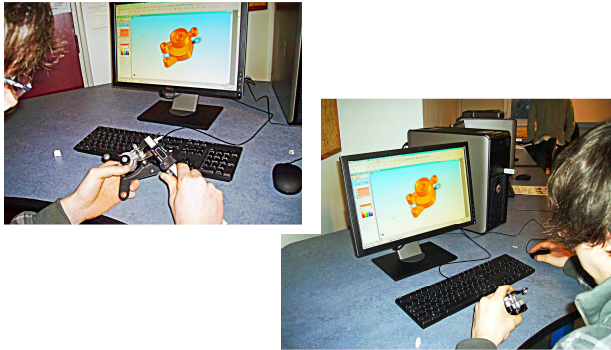
Définition

Des Produits  
Industriels

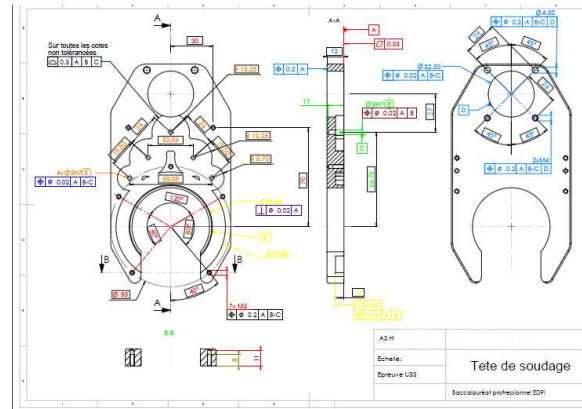
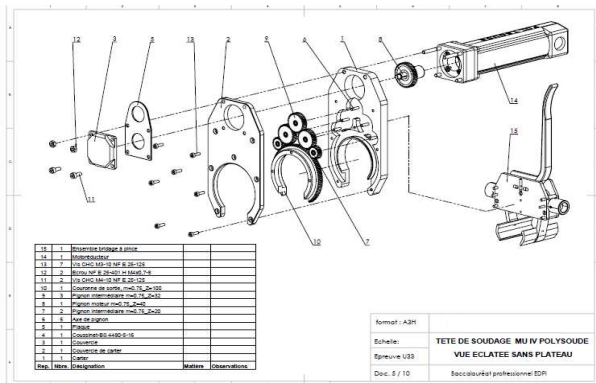
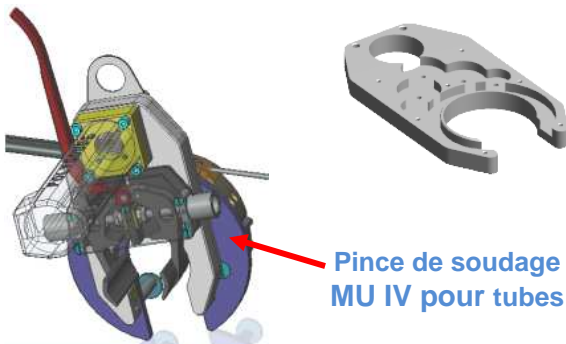
E.D.P.I

## 1) Le métier :

Le technicien du Baccalauréat Etude & Définition de Produits Industriels intervient au sein d'un bureau d'étude.



Il utilise des **outils informatiques** de représentation, de conception, de calcul et de simulation.



## 2) Les secteurs d'activité :

Domaines de l'automobile, de l'aéronautique, de l'électrotechnique,...

Entreprises de fabrication mécanique ou de construction métallique.

## 3) La formation en 3 ans :

### Enseignement général :

Français, Mathématiques et Sciences physiques, Anglais, Economie et gestion, Prévention Santé Environnement, Education artistique Arts appliqués, Education Physique et Sportive.

### Enseignement professionnel :

Analyse fonctionnelle, Etudes des comportements mécaniques, Conception Assistée par Ordinateur (CAO).

## 4) Les modalités du diplôme :

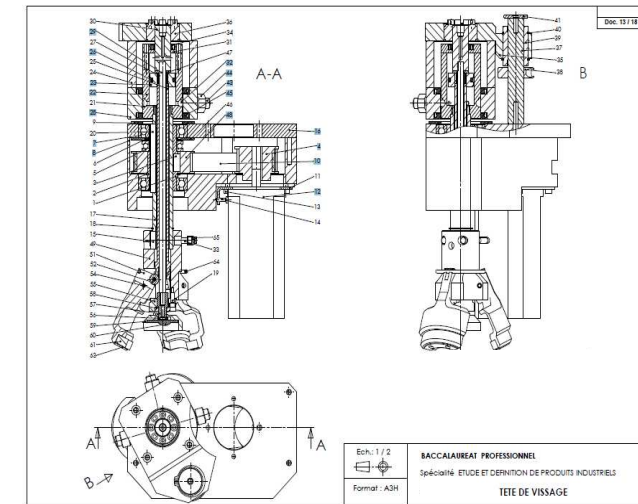
Domaine professionnel : contrôles en cours de formation et épreuves ponctuelles,  
 Domaine général : contrôles en cours de formation et épreuves ponctuelles,  
 EPS : contrôles en cours de formation,  
 Education artistique Arts appliqués : contrôles en cours de formation.

## 5) Périodes de formation en entreprise :

Seconde : 5 semaines

Première : 8 semaines

Terminale : 8 semaines



## 6) Poursuites d'études post-bac :

A l'issue de ce cursus, les élèves peuvent intégrer l'une des formations suivantes :

**BTS Conception de Produits Industriels,**  
**BTS Conception et Réalisation de Systèmes Automatiques**

**BTS Assistant Technique d'Ingénieur,**  
**BTS Constructions Métalliques,**  
**BTS Technico-commercial,**  
 Formations complémentaires (**FCIL, MC**).